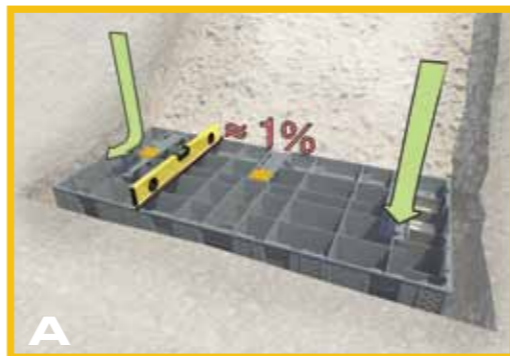




1

## PRÉPAREZ LE CHANTIER

- Définir l'emplacement de l'escalier et le tracer au sol sur le talus
- Décaisser toute la surface dans le périmètre défini pour l'escalier sur une hauteur minimum de 10 cm
- Réaliser un trou de 1m de large, 20 cm de profondeur pour loger le premier module à la base du talus
- Tapisser le fond du trou de gravier concassé 0-20 et déposer le module, la face d'appui de la marche doit être au niveau du sol



A

- Régler le niveau du module, une légère inclinaison vers l'avant est conseillé pour éviter une stagnation d'eau sur les marches (1° environ)



D

- Faire glisser le module contre le talus, la partie arrière doit être en appuis sur le talus de manière stable.

Reproduire les opérations C, D, E et F pour chaque module.

2

## POSER LES MODULES



B

- Remplir le module afin de le bloquer dans son logement avec du gravier concassé ou du béton sans obturer les glissières de réglage.



E

- Une fois la position trouvée, fixer le module avec 3 vis pour peinture de 6x40 (vis fournis avec le module).

NB : Pour une pose sans béton : placer 2 pieux métalliques avec tête recourbée (possibilité de réaliser avec du fer à béton) de diamètre 10 mm et de longueur minimum 40. Les faire passer dans les logements à l'arrière du module pour bloquer la marche au sol. Avant l'habillage, remplir partiellement le module de gravier concassé pour stabiliser l'ensemble.



C

- Mise en place du 2e module : positionner les ergots (placés sous la marche) dans les écrous crantés orange du premier module (vérifier au préalable que les 3 écrous orange sont bien alignés)



F

- Avant et pendant le vissage, appliquer une pression sur la marche supérieur pour comprimer les écrous jusqu'à parfait contact des 2 modules.

# Habillage bois

## Matériel nécessaire :

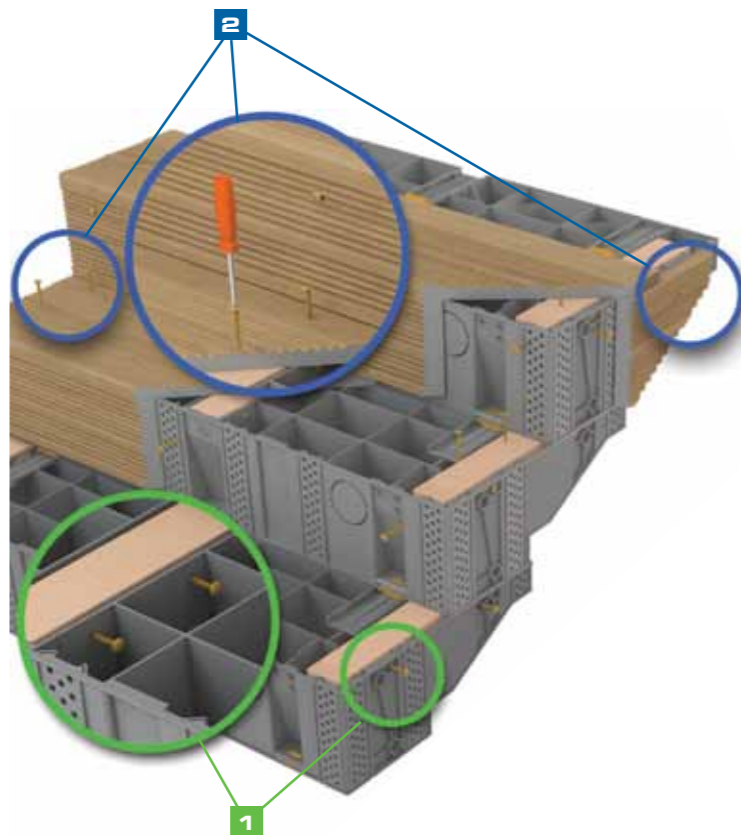
- Lambourde bois autoclave ou bois exotique de section 6X4 cm. Compter par marche 2 lambourdes de 35 cm pour les extrémités et 1 lambourde de 21 cm au centre de la marche
- Vis pour lame de terrasse de 5X50 mm
- Lame de terrasse bois autoclave, bois exotique ou bois composite

## Instructions de pose :

**1** Positionner et visser les lambourdes

**2** Visser des lames de terrasse sur les lambourdes (sur le dessus et les côtés des marches)

- ✓ Laisser un jeu entre les lames compris entre 3 et 5 mm



# Habillage dalle

## Matériel nécessaire :

- Dalle à coller
- Mortier Colle classe mini C2S
- Colle flexible PU en cartouche
- Produit de jointage préconisé par le fournisseur de dalle

## Instructions de pose :

**1** Coulez du béton dosé à 350 kg jusqu'à ras bord

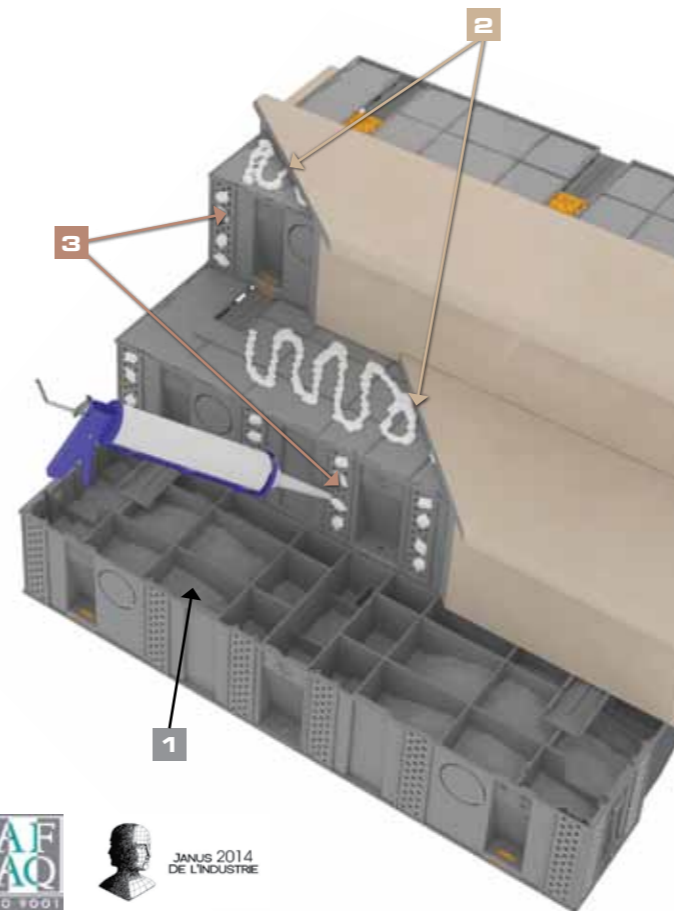
- ✓ Veillez à avoir une surface plane
- ✓ Appliquez un délai de séchage suffisant
- ✓ Attention à ne pas obturer les glissières

**2** Coller les dalles sur les marches

**3** Coller les dalles sur les contre-marches

Une fois la pose terminée, réalisez les joints des dalles à l'aide de produit de jointage adapté

Laissez sécher au minimum 48h avant utilisation de l'escalier



**MODULESCA** L'escalier modulable



JANUS 2014  
DE L'INDUSTRIE



**MODULESCA**  
L'escalier modulable

**NOTICE DE  
MONTAGE**



**MODULESCA**  
L'escalier modulable



**Découvrez  
MODULESCA**



[www.modulesca.com](http://www.modulesca.com)